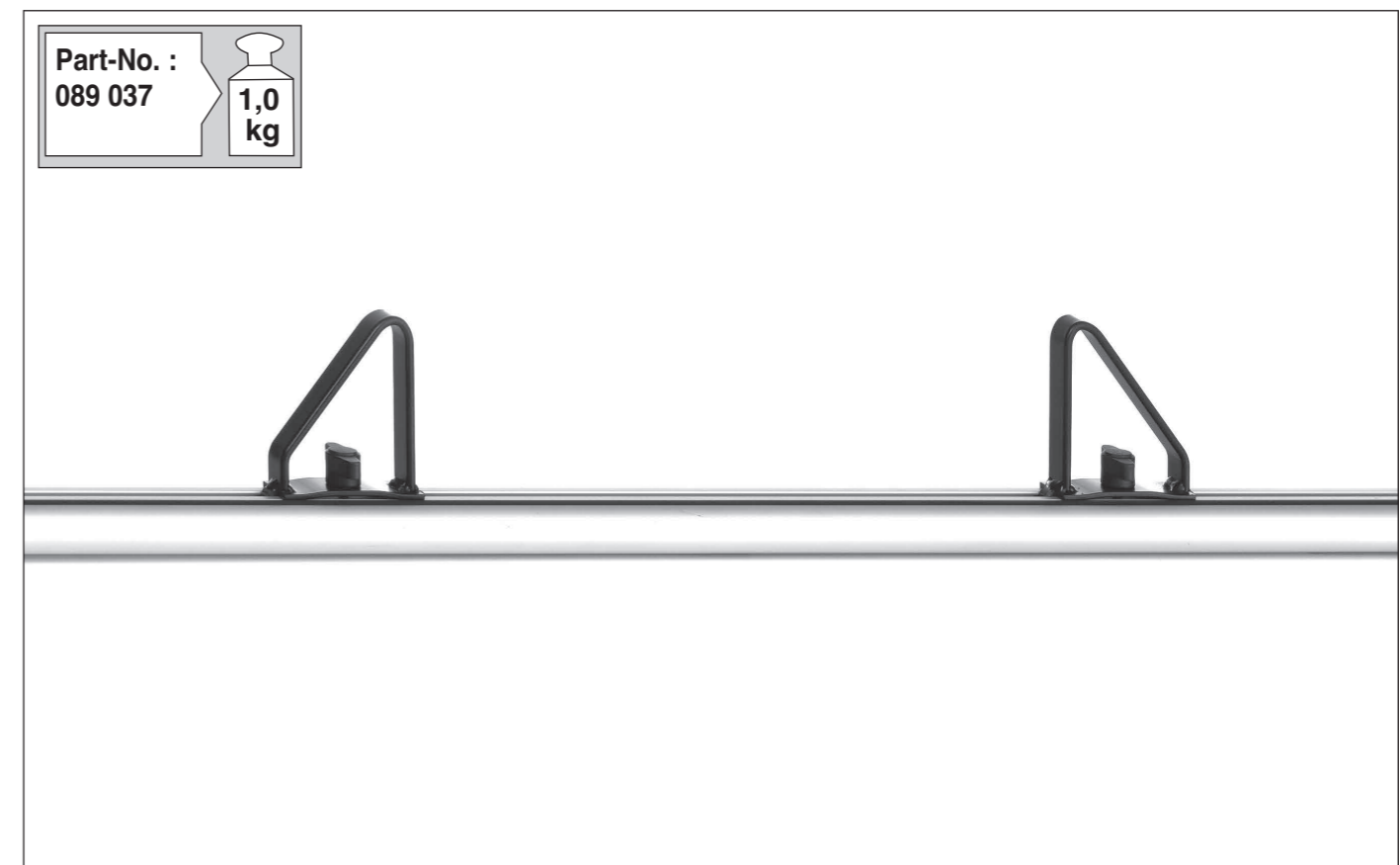


Art.-Nr. / Part-No.: 089 037





- D** Inhalt
- GB** Contents
- F** Sommaire
- NL** Inhoud
- I** Indice
- E** Índice
- CZ** Obsah
- PL** Zawartość
- RO** Conținut
- SK** Obsah
- DK** Indhold
- FIN** Sisältö
- RUS** Содержание



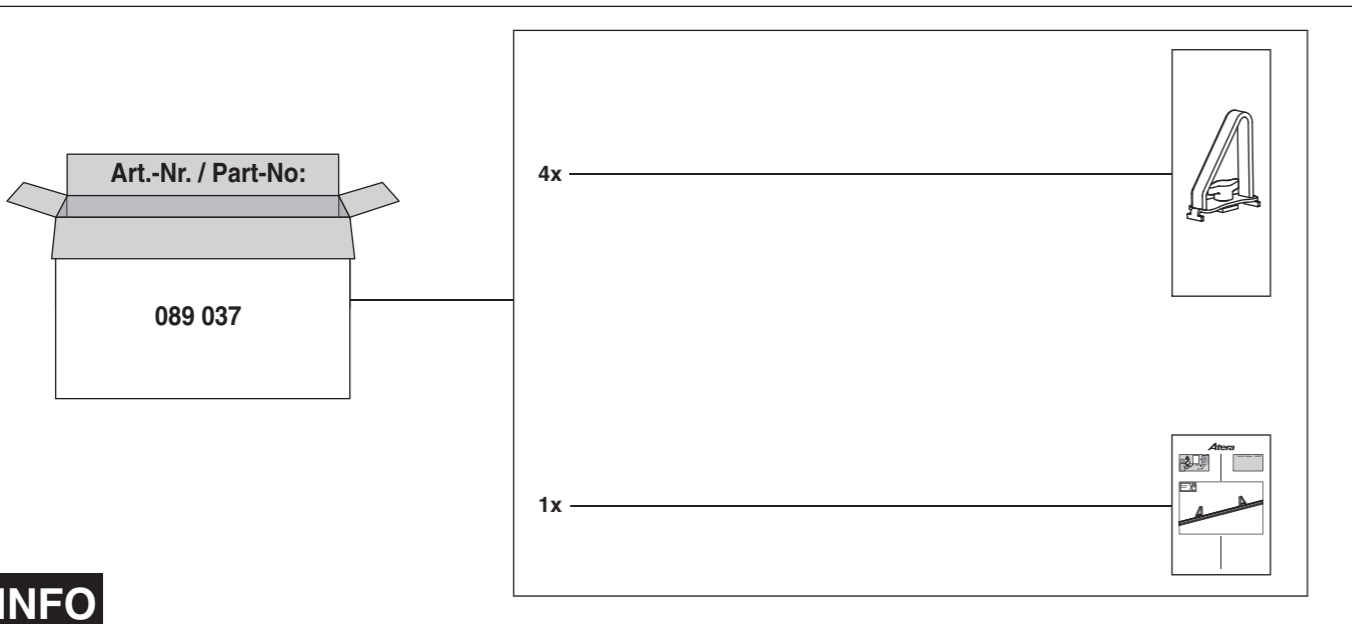
**D** Lieferumfang / Ersatzteilübersicht **GB** Scope of delivery / spare part overview **F** Pièces fournies à la livraison / liste des pièces détachées **NL** Omvang van de levering / Overzicht van de reserveonderdelen **I** Dotazione di fornitura / panoramica pezzi di ricambio **E** Volumen de suministro / resumen de piezas **CZ** Součást dodávky / Přehled náhradních dílů **PL** Zakres dostawy / zestawienie części zamiennych **RO** Volumul livrării / Prezentarea generală a pieselor de schimb **SK** Súčasť dodávky / Prehľad náhradných súčastí **DK** Leveringsomfang/Reservedeloversigt **FIN** Toimituslaajuus / Varaosat **RUS** Комплект поставки / обзор запасных частей



**D** Montageinformation **GB** Installation information **F** Informations pour le montage **NL** Montage-informatie **I** Informazioni di montaggio **E** Información de montaje **CZ** Informace k montáži **PL** Informacja dotycząca montażu **RO** Informație de montaj **SK** Informácie o montáži **DK** Monteringsinformation **FIN** Asennustietoja **RUS** Сведения о монтаже



- D** Änderungen bezüglich Konstruktion, Ausstattung, Farbe sowie Irrtum bleiben vorbehalten. Abbildungen sind unverbindlich.
- GB** Right reserved to make changes to design, configuration and colour-errors and omissions excepted. The illustrations are non-binding
- F** Sous réserve de modifications de la construction, de l'équipement et de la couleur. Sous réserve d'erreurs. Les illustrations ne sont pas contractuelles.
- NL** Wijzigingen in de constructie, uitrusting, kleur en vergissingen blijven voorbehouden. Afbeeldingen zijn vrijblijvend.
- I** Ci si riserva il diritto di apportare modifiche in relazione alla struttura, all'equipaggiamento e al colore, nonché la possibilità di errori e omissioni. Le illustrazioni fornite non sono vincolanti.
- E** Reservado el derecho a realizar cambios relacionados con la construcción, el equipamiento, el color y debido a error. Las figuras son sin compromiso.
- CZ** Změny týkající se konstrukce, vybavení, barvy a chyb jsou vyhrazeny. Vyobrazení jsou nezávazná.
- PL** Zastrzega się prawo wprowadzania zmian konstrukcji, wyposażenia, koloru a także możliwość pomyłki. Ilustracje są niewiążące.
- RO** Compania producătoare își rezervă toate drepturile în legătură cu construcția, echiparea, culoarea precum și cu posibilitatea unor erori. Ilustrațiile nu angajează compania.
- SK** Zmeny týkajúce sa konštrukcie, vybavenia, farby a chýb sú vyhradené. Vyobrazenia sú nezáväzné.
- DK** Ændringer vedrørende konstruktion, udstyr, farve samt fejltagelser forbeholdes. Afbildningerne er ikke bindende.
- FIN** Rakennetta, varustelua, väriä koskevat muutokset sekä virheet mahdollisia. Kuvat ovat sitoumuksetta.
- RUS** Возможны изменения конструкции, оснащения, цвета, а также ошибки. Иллюстрации приведены без обязательств.



- D** Ersatzteilübersicht
- GB** Spare part overview
- F** Liste des pièces détachées
- NL** Overzicht van de reserveonderdelen
- I** Panoramica pezzi di ricambio
- E** Resumen de piezas
- CZ** Přehled náhradních dílů
- PL** Zestawienie części zamiennych
- RO** Prezentarea generală a pieselor de schimb
- SK** Prehľad náhradných súčastí
- DK** Reservedeloversigt
- FIN** Varaosat
- RUS** обзор запасных частей

